

küken
KITCHEN & HOME APPLIANCES

MANUAL

DEL USUARIO
INSTRUÇÕES DE USO



küken
KITCHEN & HOME APPLIANCES

Alfa D'yser, S.L.
Pol. Ind. Anoia C/Cooperativa nº2
08635. Sant Esteve Sesrovires
(Barcelona) España · B-60163441
T. 937831011 · F. 937838467
www.alfadyser.com
alfa@alfadyser.com



CEPILLO DE LIMPIEZA CON DOBLE CEPILLO



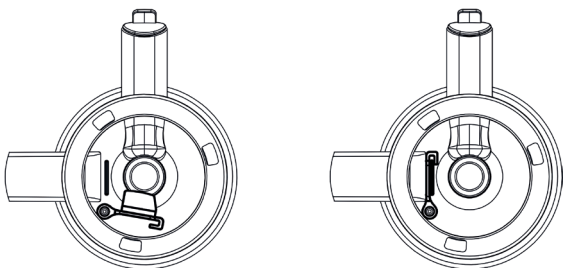
PARA USO DOMÉSTICO SOLAMENTE INSTRUCCIONES SEGURAS IMPORTANTES

Lea detenidamente las instrucciones de uso y extreme las precauciones cuando utilice aparatos eléctricos:

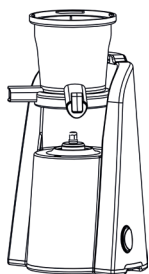
1. Lea todas las instrucciones cuidadosamente antes de usar.
2. Para proteger contra el riesgo de descarga eléctrica, no ponga el cuerpo principal (motor) en agua o cualquier líquido.
3. Los niños deben ser supervisados para asegurarse de que no juegan con el aparato.
4. No utilice la licuadora con el cable o enchufe dañado o después de que el aparato funcione mal, o se caiga o se dañe de cualquier manera. Devuelva el aparato al proveedor o a un servicio técnico cualificado para su reparación.
5. Si el cable de alimentación está dañado, debe ser reemplazado por el fabricante o al servicio técnico para su reparación.
6. Desenchufe siempre el aparato cuando no esté en uso o antes de desmontar el aparato para su limpieza.
7. No toque las partes cortantes del interior, así como cuchillas.
8. No utilice ningún accesorio que no sea suministrado por el fabricante, de lo contrario podría producirse un incendio, una descarga eléctrica u otra lesión.
9. Asegúrese siempre de apagar el aparato y que el motor se ha detenido completamente antes de desmontar.
10. No ponga sus dedos en el interior de la licuadora cuando esté en funcionamiento. Si el alimento está atascado en la boca de entrada, utilice el empujador para ayudar a pasar los alimentos o utilice el interruptor de reverso para ayudar a que se desatasque. Si de esta manera no puede solucionar el problema, pare la licuadora inmediatamente y después asegúrese que el motor está parado completamente antes de desmontar el aparato para mover los alimentos.
11. No utilice el aparato al aire libre.
12. No utilice el aparato para otro propósito.
13. No ponga ninguna pieza en el lavavajillas para la limpieza.
14. No utilice el aparato más de 20 minutos seguidos para evitar que el motor se dañe. Úselo de nuevo cuando la licuadora se enfríe (alrededor de 20 minutos después).
15. No utilice el aparato para triturar alimentos como semillas grandes, hielo, fruta congelada y así sucesivamente.
16. Este aparato no está diseñado para ser usado por personas (incluyendo niños) con capacidades físicas, sensoriales o mentales reducidas, o por falta de experiencia y conocimiento, a menos que hayan recibido supervisión o instrucciones sobre el uso del aparato por parte de una persona responsable de su uso. La seguridad. Los niños deben ser supervisados para asegurarse de que no juegan con el aparato.
17. Apague el aparato y desenchúfelo de la toma de corriente antes de cambiar los accesorios o acercarse a las partes móviles, como cuchillas.

INSTRUCCIONES DE MONTAJE

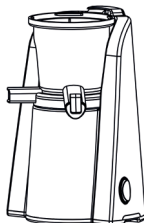
Importancia: antes de montar el exprimidor, compruebe este punto: en la base del recipiente, hay un tapón de goma, coloque el tapón correctamente para asegurarse de que todo el jugo sólo sale a través de la salida del exprimidor, antes de extraer el zumo asegúrese siempre de que el tapón de goma está firmemente colocado en su lugar. Véase a continuación fig.



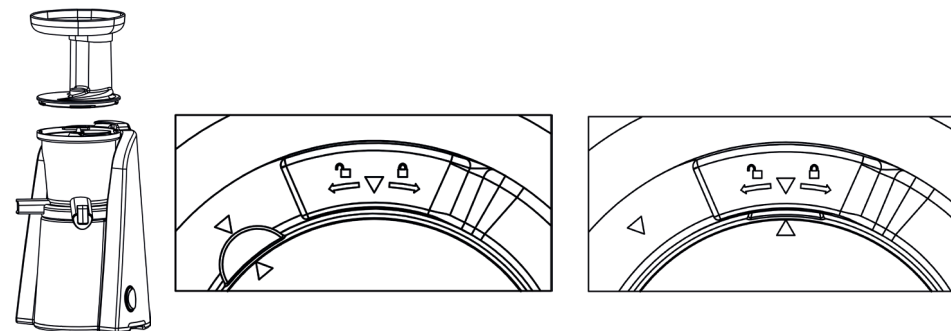
1. Monte el recipiente en la base. Coloque el recipiente en la base y gírelo en sentido horario para anclar bien la pieza. Asegúrese de que el recipiente esté siempre firmemente cerrado en la base. Véase la fig



2, inserte la cabeza del triturador en el recipiente, asegúrese de que los ejes del cabezal están fijados en los ejes de la base. Véase a continuación fig.



3. Monte la tolva en el recipiente: Alinee el recipiente y la tolva, cubra la tolva y, a continuación, gire la tolva en el sentido de las agujas del reloj.



INSTRUCCIÓN DE OPERACIÓN

IMPORTANTE:

No encienda el aparato antes de imputar los materiales

No opere el aparato más de 20 minutos a la vez

1. Enchufe el aparato

2. Coloque las tazas bajo la salida del zumo y la salida de la pulpa

3. Interruptor/función: ON / OFF / REV --- vea el botón del interruptor en el producto:

ON-inicia el proceso del motor y del jugo

OFF-Apagado apagado del aparato

REV-reversa de rotación, sólo utilice la función cuando algo está atascado en el interior y necesita ser desatascado.

4. Ponga los materiales en la tolva para extraer el jugo

Quite las semillas duras o pipas u otra parte dura del alimento.

No fuerze el alimento para introducirlo. Ponga el alimento lentamente uno por uno. El empujador sólo se utilizará si los materiales están atascados

5. Enciendala la licuadora para extraer el jugo, al mismo tiempo ponga los alimentos en la tolva uno por uno.

6. Si los materiales están atascados o obstruidos, pare el exprimidor y luego cambie el interruptor a REV para desatascar los materiales. Si esto no funciona, pare el exprimidor y desmonte la tolva para limpiar el material, luego vuelva a montar la tolva para volver a trabajar (muy importante: antes de desmontar la tolva, desenchufe la toma de corriente)

7, cuando haya terminado o deje el exprimidor por un rato, apague el juicer y desenchufe del zócalo de energía.

CÓMO LIMPIAR EL EXPRIMIDOR

1. Apague el exprimidor y desenchúfelo de la toma de corriente antes de limpiar

2. Desmonte las piezas una a una

3. Utilice el cepillo para limpiar todas las piezas bajo el grifo.

4. Use un paño húmedo para limpiar la base, asegúrese de no dejar ningún líquido entrar en la base

DATOS TÉCNICOS

Voltaje de entrada: AC220-240V

Frecuencia: 50 / 60Hz

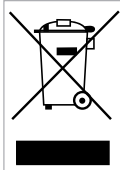
Potencia: 150watts

Velocidad: Motor de corriente continua 75RPM

Tiempo de funcionamiento máximo: menos de 20min

**SOLUCIÓN DE PROBLEMAS
ANTES DE LLAMAR AL SERVICIO, REVISE PRIMERO EL PROBLEMA**

PROBLEMA	CAUSA POSIBLE	QUÉ HACER
No tiene potencia para trabajar	La licuadora no está enchufada correctamente	Verifique que el exprimidor está correctamente enchufado.
	La tolva no está correctamente colocada.	Re-ensamble la tolva correctamente
El motor se detiene durante el trabajo	Hay exceso de alimento dentro del bol.	Presione el botón reverso para desenganchar los alimentos. Si no funciona, entonces desmonte la tolva para limpiarla de comida y luego ensamble la tolva de nuevo para probar si la licuadora todavía no está funcionando, pare la licuadora y llame al servicio técnico.
	Demasiado alimento dentro o mucha fibra dentro que causa que la licuadora se apague.	
Fugas por debajo del tazón	El tapón de goma en la base del recipiente no está insertado correctamente.	Desmonte todas las piezas para comprobar el tapón de goma y vuelva a enchufarlo correctamente
Mancha en el cuenco, filtro, cepillo giratorio	Color natural del material de jugo	Esto es perfectamente normal Asegúrese de haber leído el manual cuidadosamente y de que funciona correctamente
Filtro dañado	Material congelado, semillas, pips y otros materiales duros en tazón	Esto es perfectamente normal. Asegúrese de que introducir este tipo de alimentos.
Ruido de chirrido durante el trabajo	El ruido sonará por introducir alimentos duros en el interior.	Pare la licuadora y limpie el filtro



INFORMACIÓN A LOS USUARIOS

Según las Directivas Europeas 2002/95/CE, 2002/96/CE y 2003/108/CE, relativas a la reducción del uso de sustancias peligrosas en los aparatos eléctricos, además del desecho de residuos.
El símbolo tachado del contenedor que se encuentra en el aparato indica que el producto, al final de su vida útil, deberá depositarse en un lugar separado de los demás residuos.
Por lo tanto, el usuario deberá entregar el aparato, cuando deje de utilizarse, a los adecuados centro de recogida diferenciada de residuos electrónicos y electrodomésticos, o deberá devolverlo al vendedor en el momento de compra de un nuevo aparato de tipo equivalente, uno o cambio de otro.
La adecuada recogida diferenciada del aparato inutilizado para el sucesivo reciclaje, tratamiento y desecho ambientalmente compatibles, contribuye a evitar posibles efectos negativos en el medioambiente y en la salud, y favorece el reciclaje de los materiales de los que se compone el aparato.
El desecho abusivo del producto por parte del usuario implica la aplicación de las sanciones previstas por la ley.

PORTUGUÊS



ESCOVA DE LIMPEZA COM DUPLA FUNÇÃO



SOMENTE PARA USO DOMÉSTICO

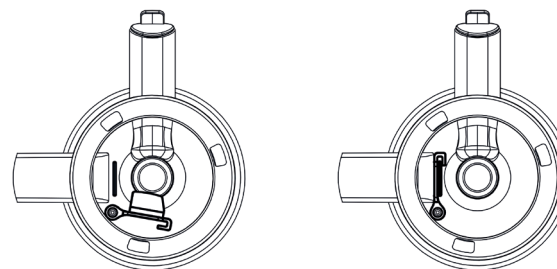
INSTRUÇÕES DE SEGURANÇA IMPORTANTES

Leia atentamente as instruções de utilização e extrene as suas medidas de precaução ao utilizar aparelhos elétricos:

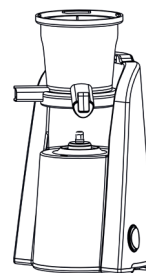
1. Leia todas as instruções cuidadosamente antes de utilizar o aparelho.
2. Para se proteger contra o risco de choque elétrico, não coloque o corpo principal (motor) em água ou qualquer outro líquido.
3. As crianças devem ser devidamente supervisionadas para que se assegure que não brincam com o aparelho.
4. Não utilize a liquidificadora com o cabo danificado, após um mau funcionamento do equipamento ou após uma queda do mesmo. Devolva o aparelho ao vendedor ou leve-o a um serviço técnico qualificado para a sua reparação.
5. Se o cabo de alimentação estiver danificado, deve ser substituído pelo fabricante ou por serviço técnico especializado.
6. Desconecte sempre o aparelho quando não estiver a utilizar o mesmo ou antes de o desmontar para a sua limpeza.
7. Não toque em peças cortantes do interior, tais como lâminas.
8. Não utilize nenhum acessório que não seja fornecido pelo fabricante, caso contrário pode correr o risco de provocar um incêndio, potenciar o perigo de choques elétricos ou provocar outros danos físicos.
9. Assegure-se que desliga o aparelho sempre que não o utiliza e que o seu motor se detém completamente antes de desmontar a liquidificadora.
10. Jamais coloque os seus dedos no interior da liquidificadora enquanto estiver em funcionamento. Se os alimentos estiverem encravados na boca de entrada da liquidificadora, utilize o utensílio para empurrar os alimentos ou utilize o interruptor de inversão de marcha para libertar os alimentos. Se, ainda assim, não conseguir solucionar o problema, desligue e desconecte a liquidificadora imediatamente, assegure-se que o motor parou completamente desmonte o aparelho e liberte os alimentos.
11. Não utilize o aparelho ao ar livre.
12. Não utilize a liquidificadora para outro propósito.
13. Não coloque nenhuma das peças do aparelho na máquina de lavar louça.
14. Não utilize o aparelho mais de 20 minutos seguidos a fim de evitar que o motor se danifique. Utilize novamente quando o aparelho arrefecer (espere cerca de 20 minutos).
15. Não utilize o aparelho para triturar alimentos com sementes grandes, gelo, fruta congelada, etc...
16. Este aparelho não foi concebido para ser utilizados por pessoas (incluindo crianças) com capacidades físicas, sensoriais ou mentais reduzidas, ou com falta de experiência ou conhecimento, a menos que estejam sob supervisão ou tenham recebido instruções de uma pessoa responsável.
17. Desligue o aparelho e desconecte-o da tomada antes trocar acessórios ou antes de se aproximar das lâminas da liquidificadora.

INSTRUÇÕES DE MONTAGEM

Importante: antes de montar a liquidificadora, comprove este ponto: na base do recipiente, há um tampão em borracha, coloque-o sempre corretamente para se assegurar que todo o sumo sai somente pela saída correta. Antes de fazer sumo certifique-se sempre que o tampão está firmemente colocado na sua posição. Veja a seguinte figura:



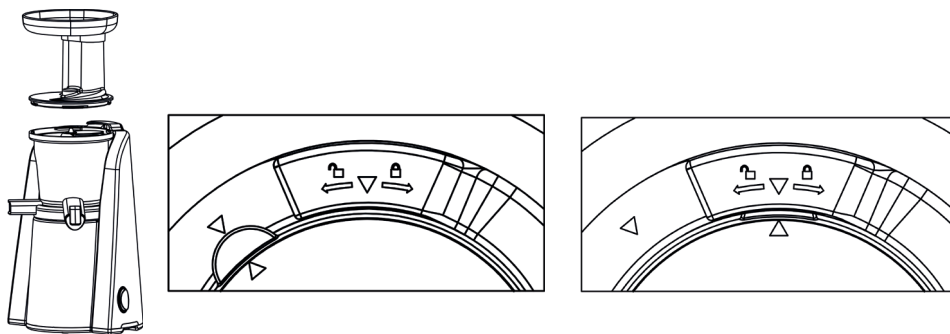
1. Monte o recipiente na base da liquidificadora. Após colocar o recipiente, gire-o no sentido dos ponteiros do relógio para fixar bem a peça. Assegure-se que o recipiente está firmemente colocado e fixado à base como na seguinte imagem:



2. Insira a cabeça do triturador no recipiente, assegure-se que o eixo da cabeça está colocada no eixo da base.



3. Monte a boca de entrada de alimentos. Alinhe o recipiente com a boca de entrada, em seguida gire no sentido dos ponteiros do relógio até que fique bem fixada ao corpo da liquidificadora.



INSTRUÇÕES DE OPERAÇÃO

IMPORTANTE:

Não ligue o aparelho antes de introduzir os alimentos.

Não opere o aparelho mais de 20 minutos seguidos.

1. Conecte o aparelho.

2. Coloque as jarras por baixo da saída de sumo e da saída de polpa.

3. Interruptor/função: ON / OFF / REV --- veja o botão do interruptor no produto:

ON-inicia o motor e o processo para fazer o sumo.

OFF- Desliga o aparelho.

REV- Muda a direção da rotação. Utilize esta função quando algum alimento se encrava no interior e necessita libertar os alimentos.

4. Coloque os alimentos na boca de entrada para extrair o sumo.

Retire as sementes duras, caroços ou outras partes duras dos alimentos.

Não force o alimento para introduzir na liquidificadora. Coloque os alimentos lentamente um a um. Utilize somente o utensílio para empurrar se algum alimento estiver encravado na boca de entrada.

5. Ligue a liquidificadora para extrair o sumo.

6. Se os alimentos estiverem encravados e a obstruir a passagem, detenha a liquidificadora coloque em REV e inverta a marcha da liquidificadora. Se, ainda assim, não conseguir resolver o problema, desligue a liquidificadora, **desconecte-a da tomada**, desmonte-a e proceda à sua limpeza para que volte a funcionar corretamente.

7. Quando terminar, desligue a liquidificadora e desconecte-a da tomada.

COMO LIMPAR A LIQUIDIFICADORA

1. Desligue a liquidificadora e desconecte-a da tomada antes de a limpar.

2. Desmonte as peças uma por uma.

3. Utilize a escova para limpar todas as peças sob água corrente.

4. Use um pano húmido para limpar a base, assegure-se que nenhum líquido entra na base do aparelho.

DADOS TÉCNICOS

Voltagem de entrada: AC220-240V

Frequência: 50 / 60Hz

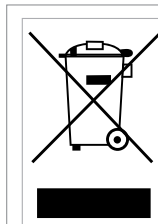
Potencia: 150watts

Velocidade: Motor de corrente contínua 75RPM

Tempo de funcionamento máximo (consecutivo): 20min

SOLUÇÃO DE PROBLEMAS ANTES DE CHAMAR ASSISTÊNCIA, PRIMEIRO REVEJA O PROBLEMA

PROBLEMA	CAUSA POSSIVEL	QUE FAZER
Não tem potência para trabalhar	A liquidificadora não está conectada corretamente.	Verifique que a liquidificadora está corretamente conectada à tomada.
	A boca de entrada não está colocada corretamente.	Certifique-se que a boca de entrada está bem acoplada ao corpo do aparelho
O motor não funciona durante o processo de fazer sumo	Há excesso de alimentos dentro do recipiente.	Pressione o botão REV para inverter a marcha e libertar os alimentos. Se não funciona, desmonte a boca de entrada para a limpar. Coloque de novo a boca de entrada e certifique-se que está bem colocada. Se mesmo assim, não funcionar desconecte a liquidificadora e chame serviço qualificado.
	Demasiado alimentos dentro ou muita fibra dentro do recipiente.	
Fugas por debaixo do recipiente	O tampão de borracha na base do recipiente não está colocado corretamente.	Desmonte todas as peças para comprovar se o tampão de borracha está bem e volte a colocar todas as peças corretamente.
Mancha em el cuenco, filtro, cepillo giratorio	Cor natural dos alimentos escolhidos para o sumo.	Isso é perfeitamente normal.
Filtro danificado	Alimentos congelados, sementes, caroços e outros materiais duros no recipiente.	Assegure-se que não coloca alimentos com materiais duros.
Ruido durante a extração de sumo	Os ruídos mais estridentes são resultado da inclusão de alimentos duros.	Desligue a liquidificadora e limpe o filtro.



INFORMAÇÕES PARA OS USUÁRIOS.

De acordo com as orientações europeias 2002/95ce,

Do uso de substâncias perigosas nos aparelhos electricos, alem de desfeito de residuos.

O símbolo tachado do container que se encontra no aparelho indica que o producto No final da sua vida útil tem que ser depositado num lugar separado dos demas residuos.

Por conseguinte, o usuario deve entregar o aparelho, quando deixe de o utilizar, no centro de recolha de residuos electrónicos.

Deve devolvê-lo ao vendedor no momento da compra de um novo aparelho do mesmo tipo, uma ou outra mudanza.

A recolha diferenciada da unidade não utilizada para posterior reciclagem, tratamento e tratamento ao ambiente, ajuda a evitar possíveis efeitos negativos.